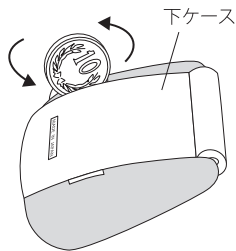


kireinale キレイナーレ

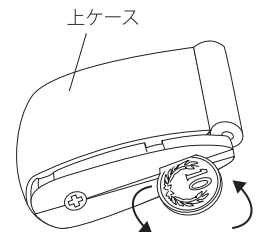
交換用ロールクロス(CLN-KKN)取扱説明書

1 ふたを開ける。

- ①下ケースを上にし、「MADE IN JAPAN」と記されている側) スリットに硬貨を入れ、ねじるようにしてサイドケースをはずします。

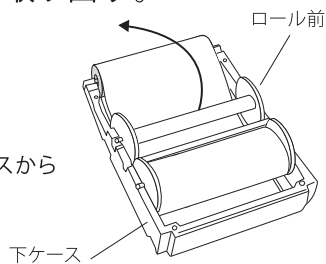


- ②上下ケースをひっくり返して、両脇にあるスリットに硬貨を入れ、ねじるようにして上ケースをはずします。

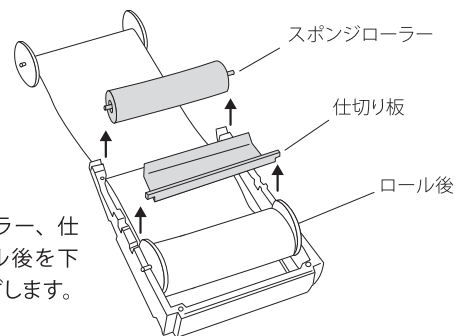


2 古いクロスを取り出す。

- ①ロール前を下ケースからはずします。

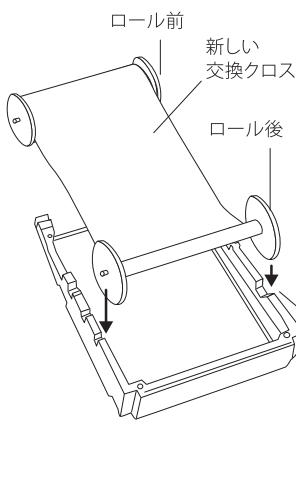


- ②スポンジローラー、仕切り板、ロール後を下ケースからはずします。

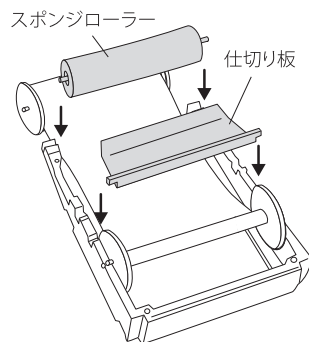


3 新しいクロスをセットする。

- ①新しい交換クロスのロール後を下ケースに取付けます。

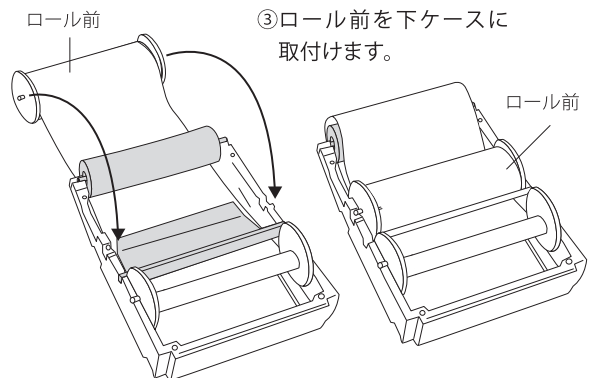


- ②スポンジローラー、仕切り板を下ケースに取付けます。

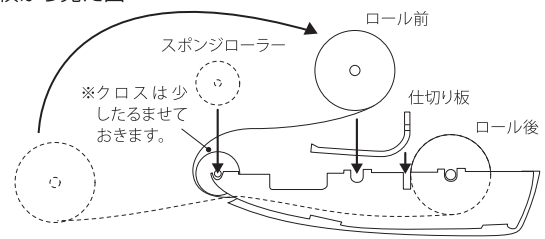


※ロール後のネジのある方を大きめの溝にセットします。

- ③ロール前を下ケースに取付けます。



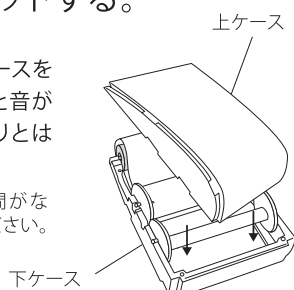
横から見た図



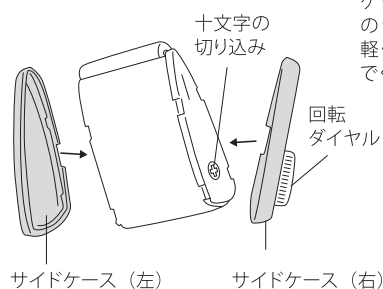
4 ケースをセットする。

- ①下ケースに上ケースをかぶせ、カチッと音がするまでしっかりとめ込みます。

※上下ケースの隙間がないか、確認してください。



- ②サイドケースをはめ込みます。



※回転ダイヤルのあるサイドケース(右)は、十文字の切り込みがある方に、軽く回転しながら押し込んでください。

※回転ダイヤルを回してクロスのだわみをとって、セット完了です。

